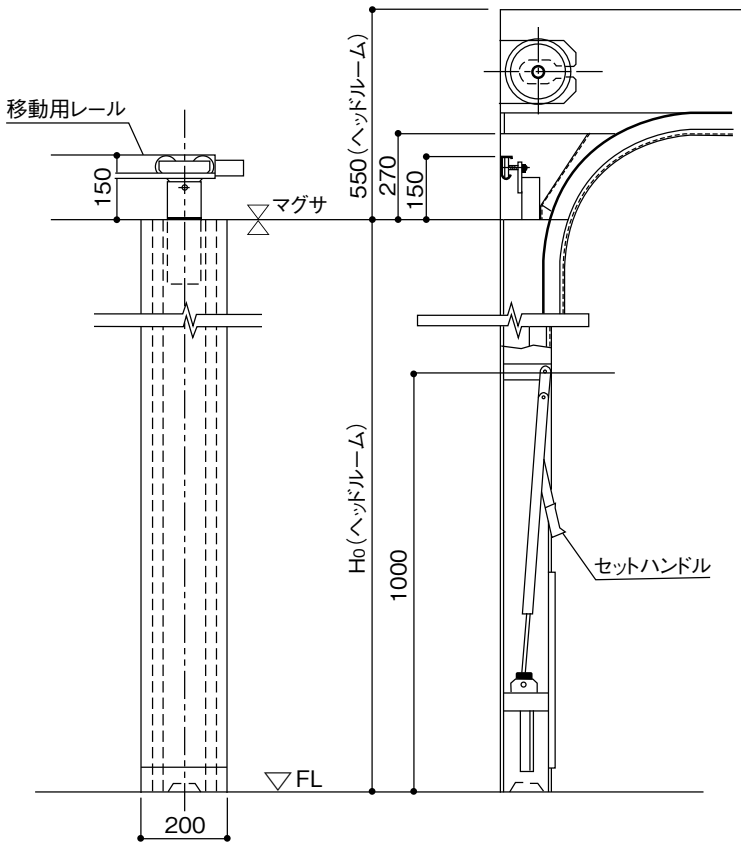


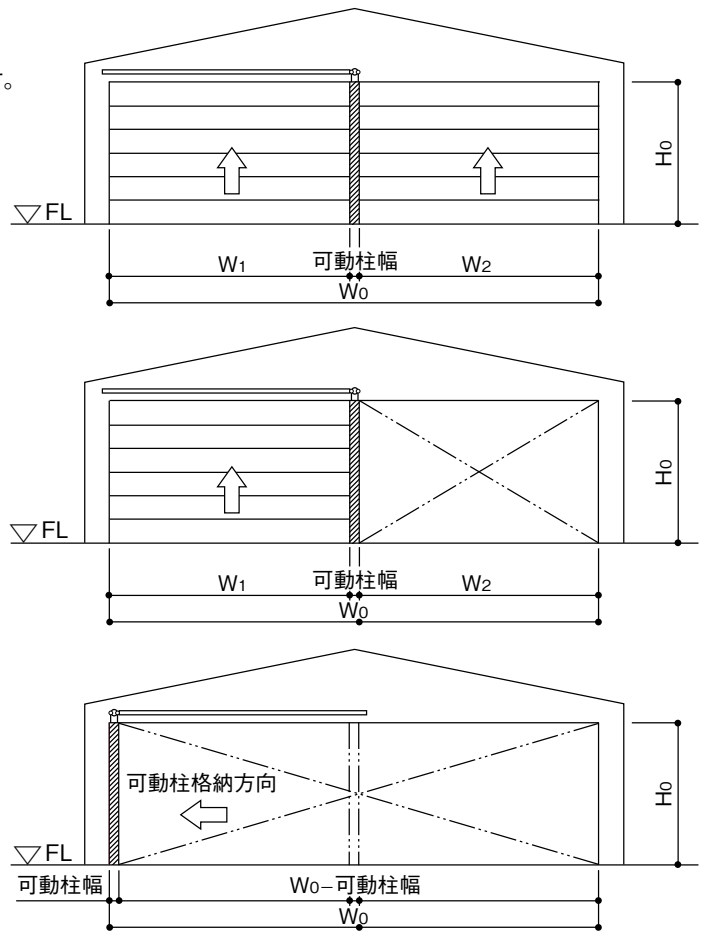
■可動柱詳細図 図例はST形

可動柱は収縮する構造ですので、横に移動する際に床に接触しにくくなっています。



〔外観図〕

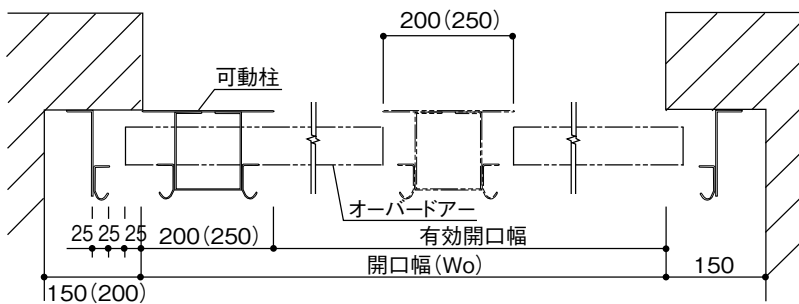
〔側面図〕



※ $W_1 \cdot W_2$ 寸法の振り分けは $W_0 \leq 3,000$ (mm)から自由に設定可能です。

〔可動柱の納まりり例(内観図)〕

■方立部詳細図



※ () 内はLT形の場合です。

ご注意

- 可動柱の詳しい寸法、諸元は当社までお問い合わせください。
- 可動柱の設計強度は最大開口寸法で風圧力750Paに耐えられます。
- 寸法・諸元は予告なく変更することがあります。

※可動柱本体のサビ止め塗装は、JISK5629です。尚、仕上げ塗装は当社工事外です。

■納まり寸法

収納形式	ヘッドルーム	サイドルーム
ST スタンダード	550	150
LH ローヘッド	260	200
HT ハイリフト	$h+350$	150
VT バーチカル	H_0+700	
CT 勾配	650~920	